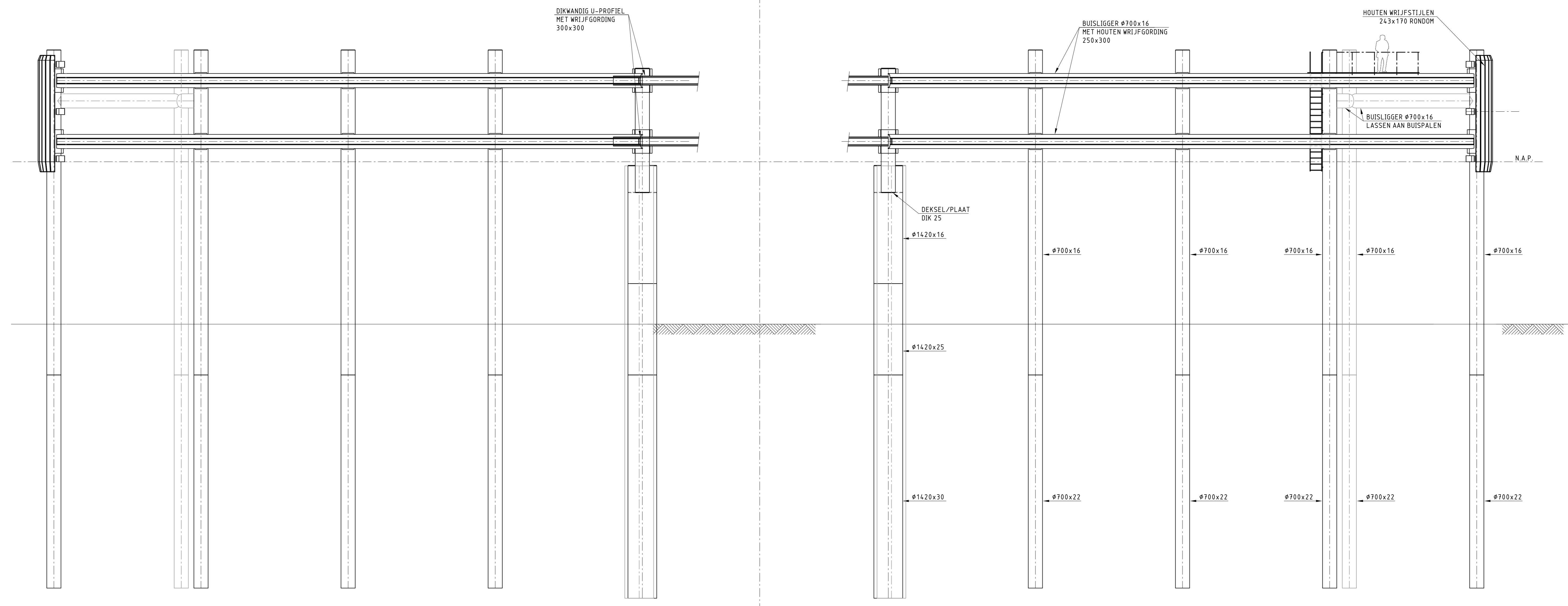
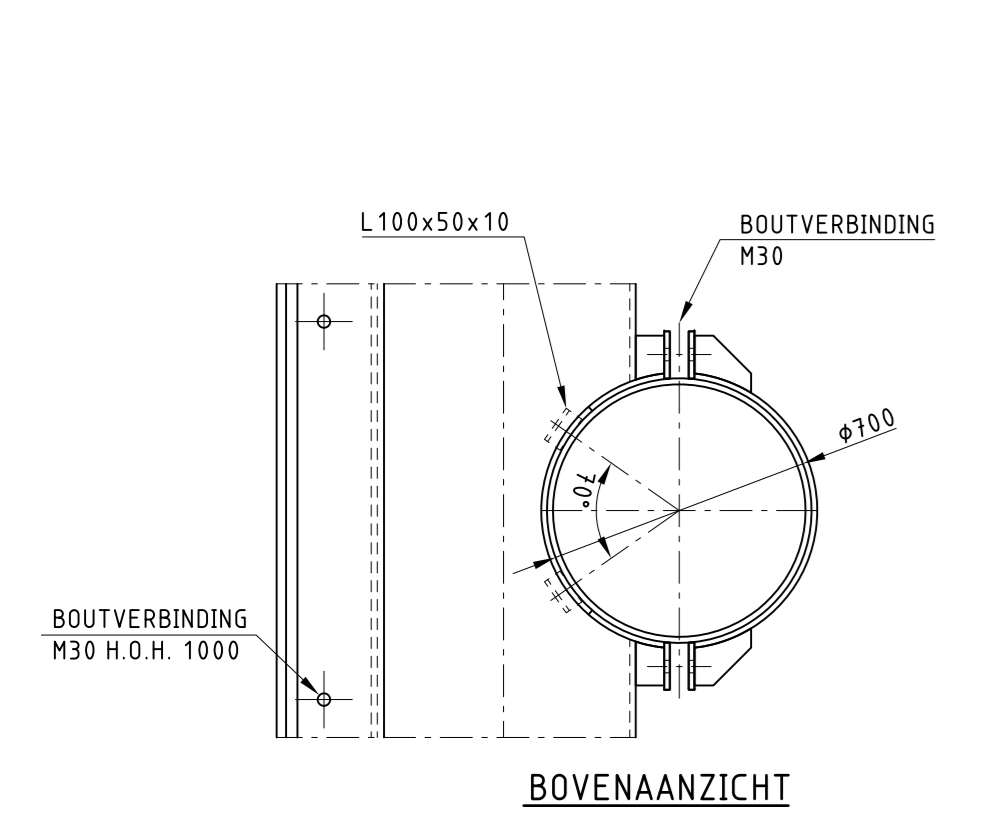


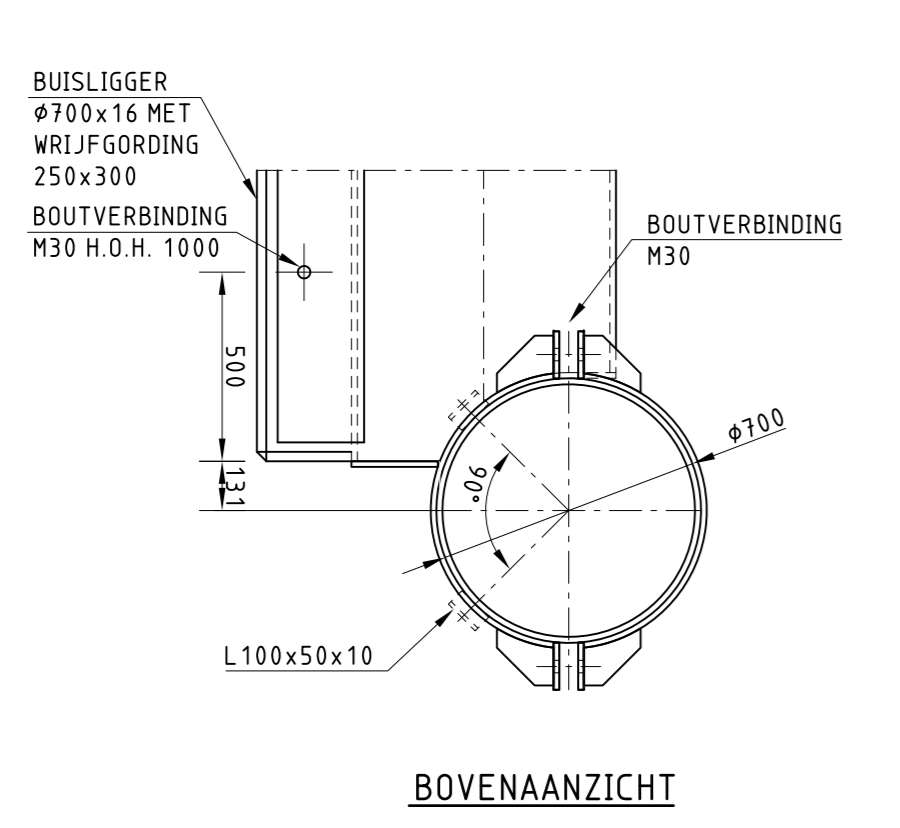
OVERZICHT REMMINGWERKEN
SCHAAL 1:200



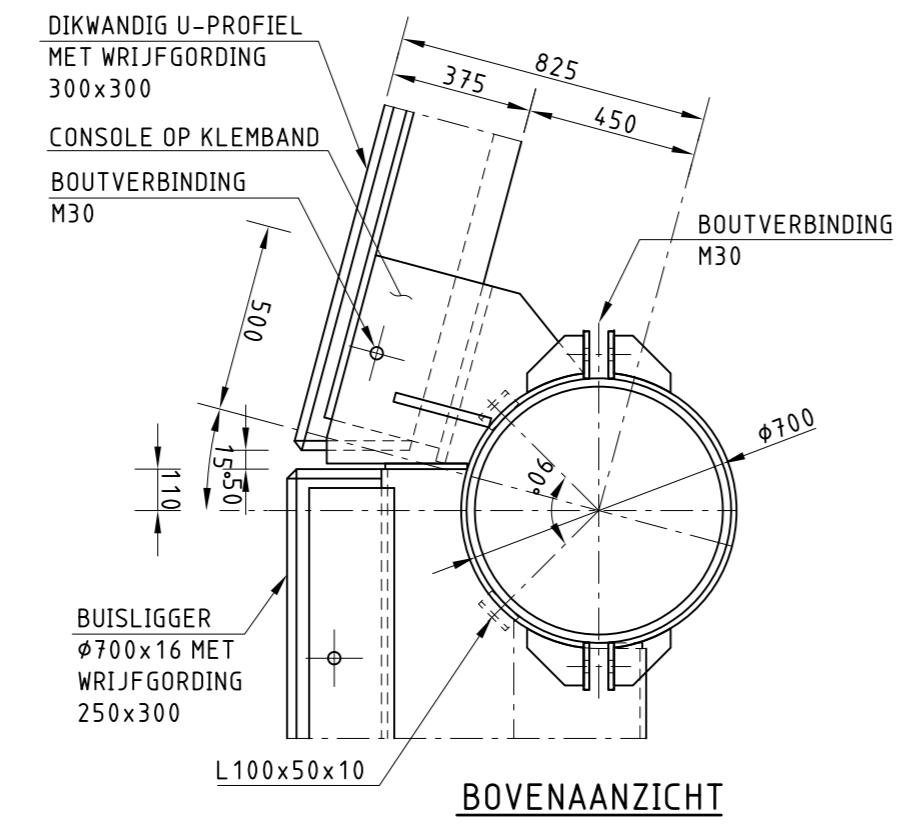
AANZICHT REMMINGWERKEN
SCHAAL 1:100



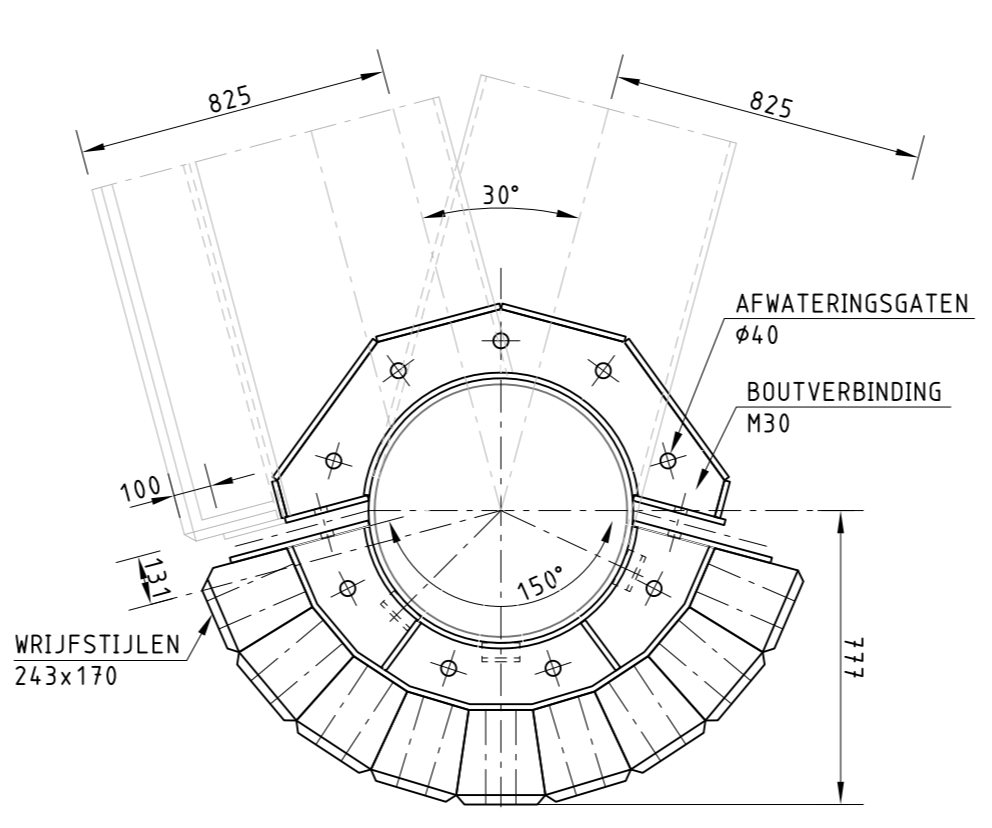
BOVENAANZICHT



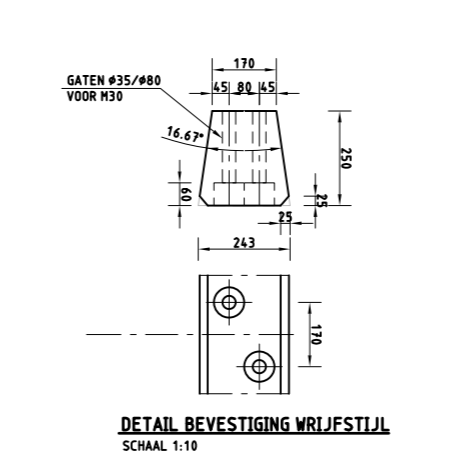
BOVENAANZICHT



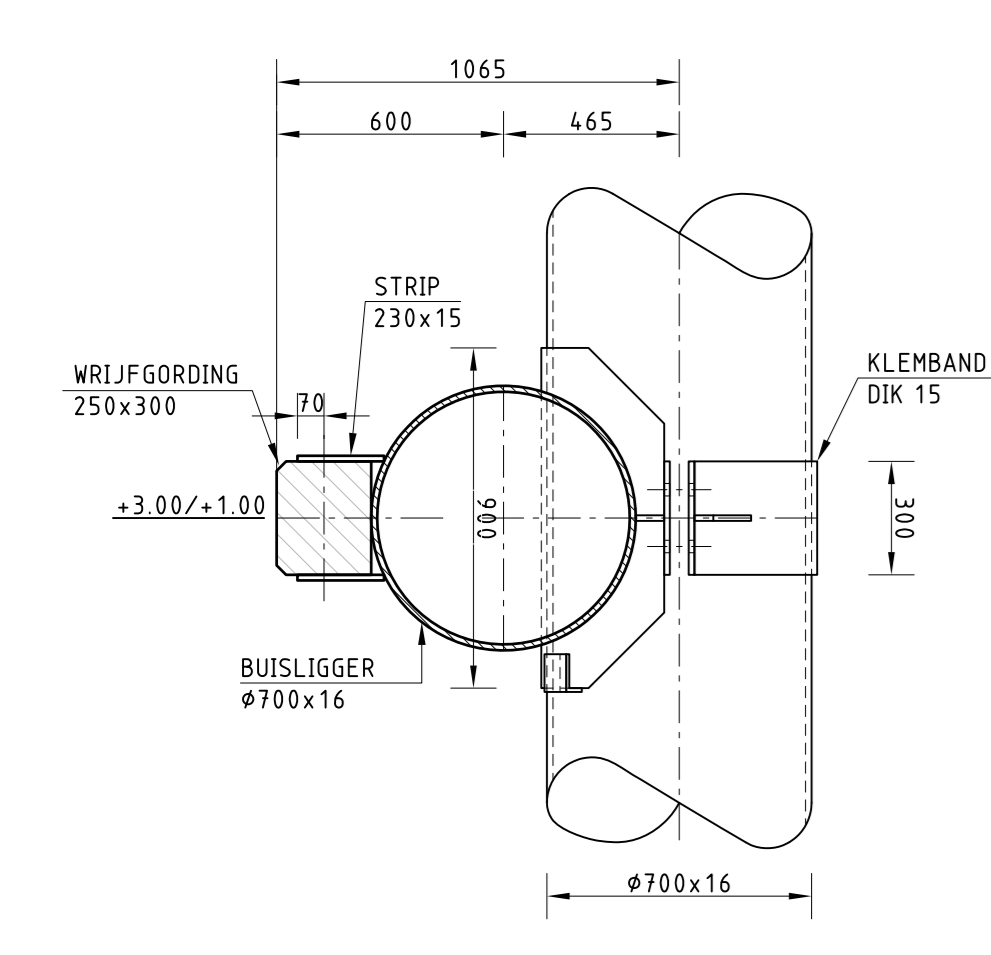
BOVENAANZICHT



BOVENAANZICHT

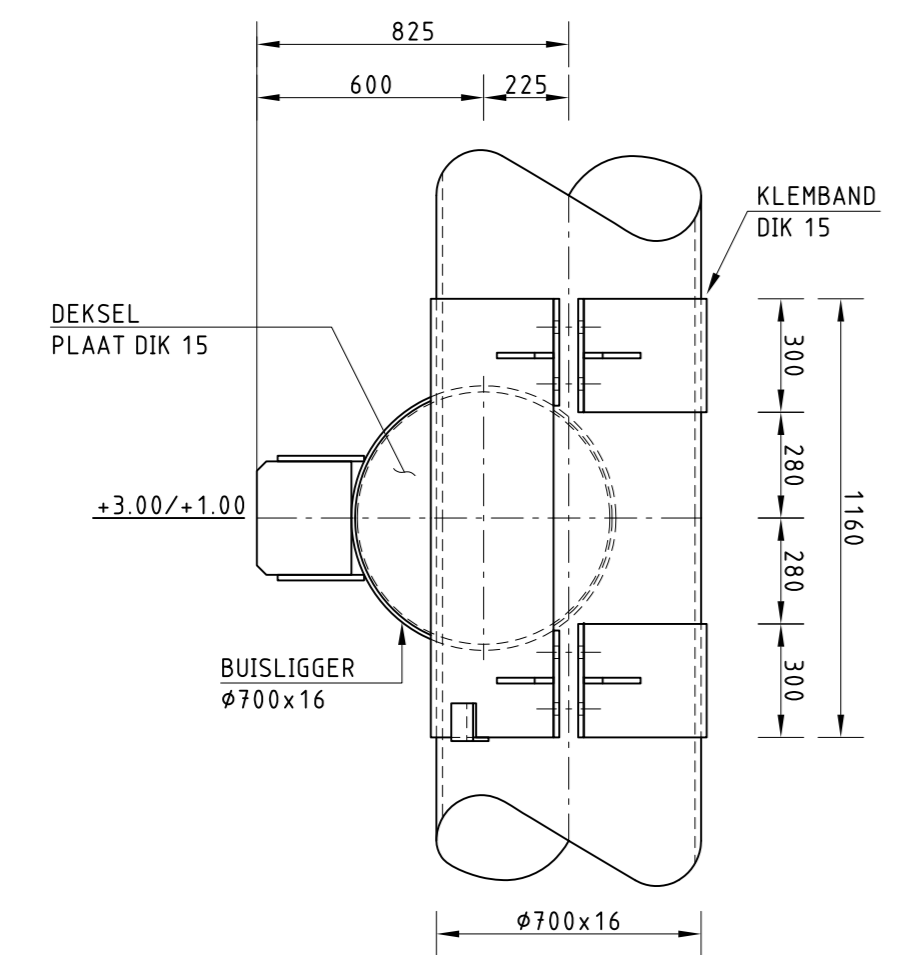


DETAIL BEVESTIGING WRIJFSTIJL
SCHAAL 1:10



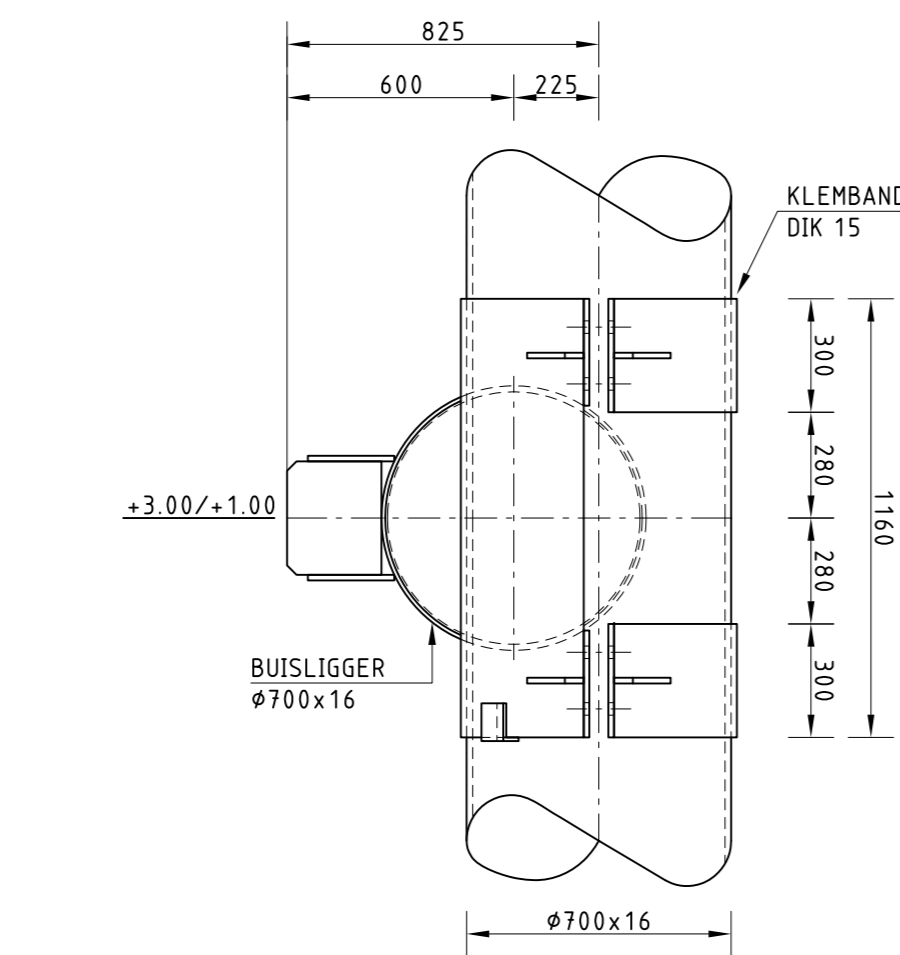
ZIJAAANZICHT

DETAIL KLEMBANDCONSTRUCTIE 1
SCHAAL 1:20



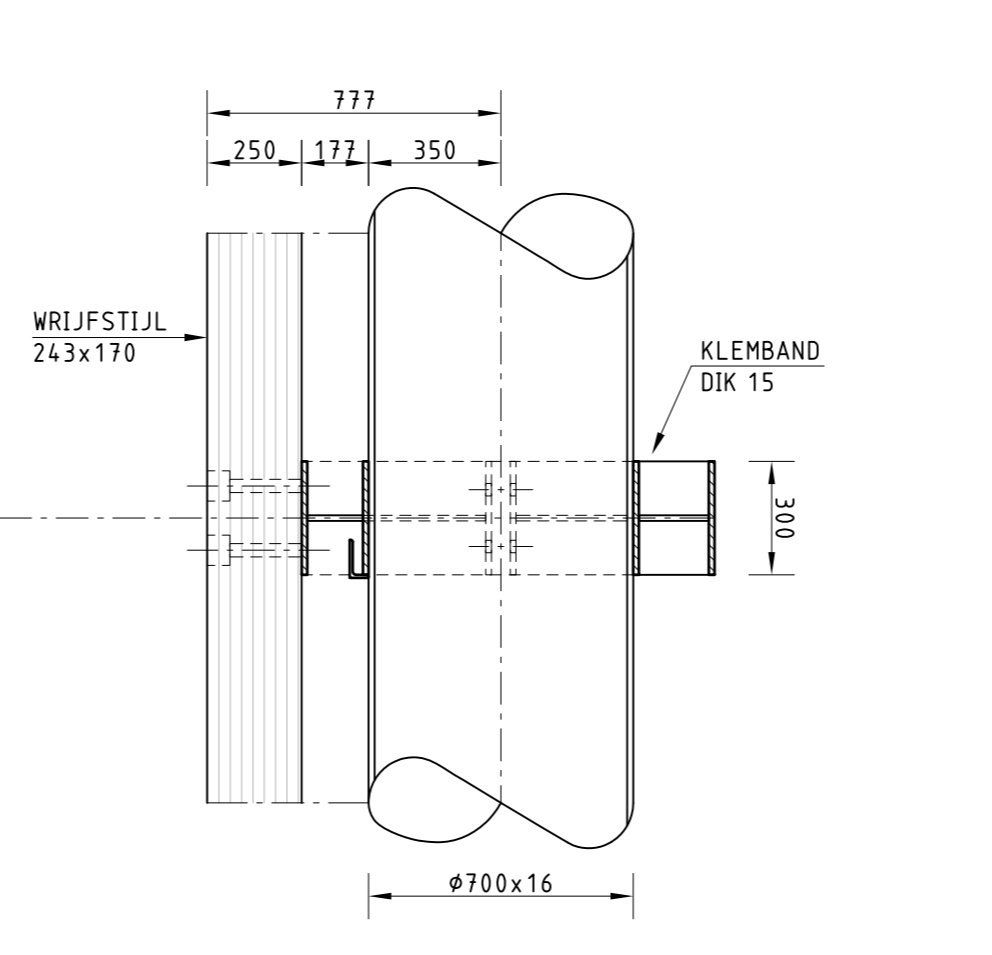
ZIJAAANZICHT

DETAIL KLEMBANDCONSTRUCTIE 2
SCHAAL 1:20



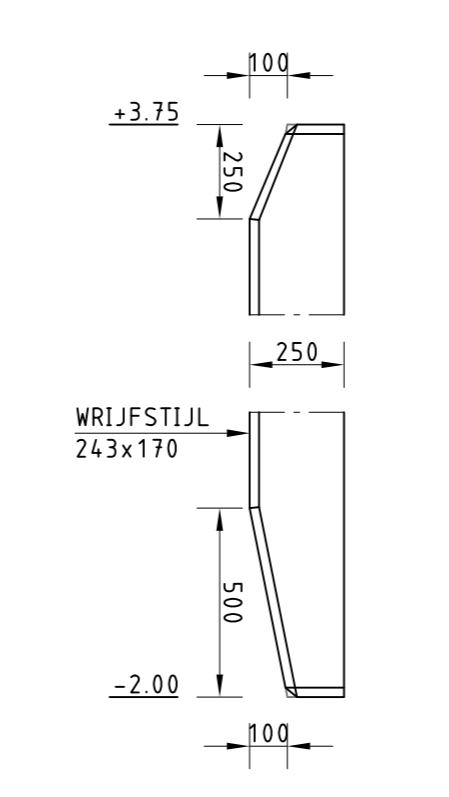
ZIJAAANZICHT

DETAIL KLEMBANDCONSTRUCTIE 3
SCHAAL 1:20



DOORSNEDE

DETAIL KLEMBANDCONSTRUCTIE 4
SCHAAL 1:20



DETAIL BEÏNDEIGING WRIJFSTIJL
SCHAAL 1:10

VERSIE			
f			
e			
d			
c			
b			
a			
Veren	Orschelweg	Telnummer	Datum
Beoordelen	5-10-2014	Projectcode	HT1006
Gemeente Rotterdam Gemeentewerken Ingenieursbureau		Galvanstraat 15 Postbus 6633 3002 AP ROTTERDAM Telefoon: 010 489 4530 Telefax: 010 489 6200	
LV BRUG WANTIJ - STADSWERVEN			
CONCEPT BRUG OVER HET WANTIJ OVERZICHT REMMINGWERK EN DETAILS		Geopublicatie Formaat: A0 Schaal: 1:100 / 1:200	Nummer: Titel:
Tekenaar: F.J.W. Haggie 15-10-2014	Gecontroleerd: J.H. Reuvelink	Geschiedenis: HT 1090 S - TE - 008	Tekening: HT 1090 S - TE - 008